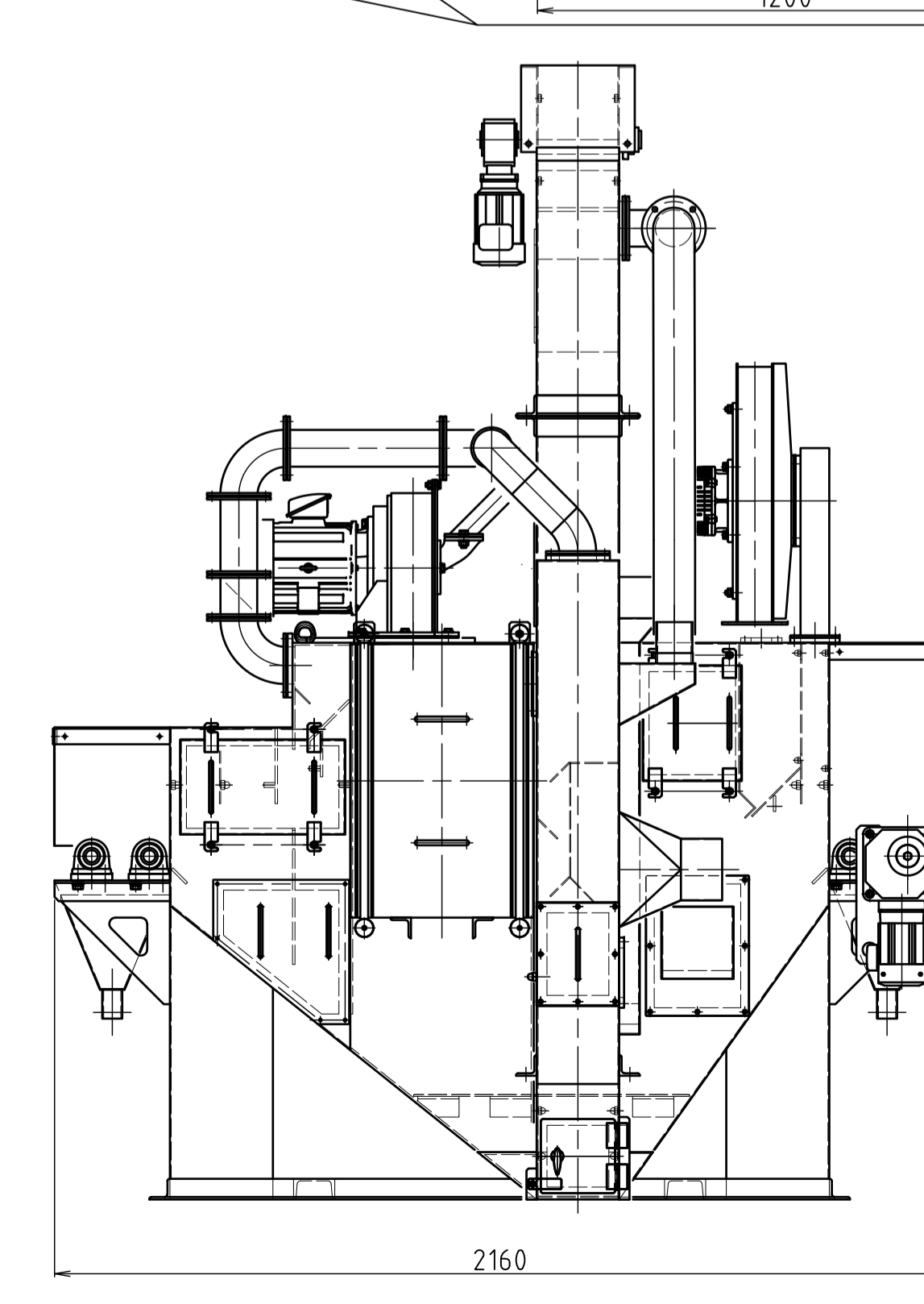
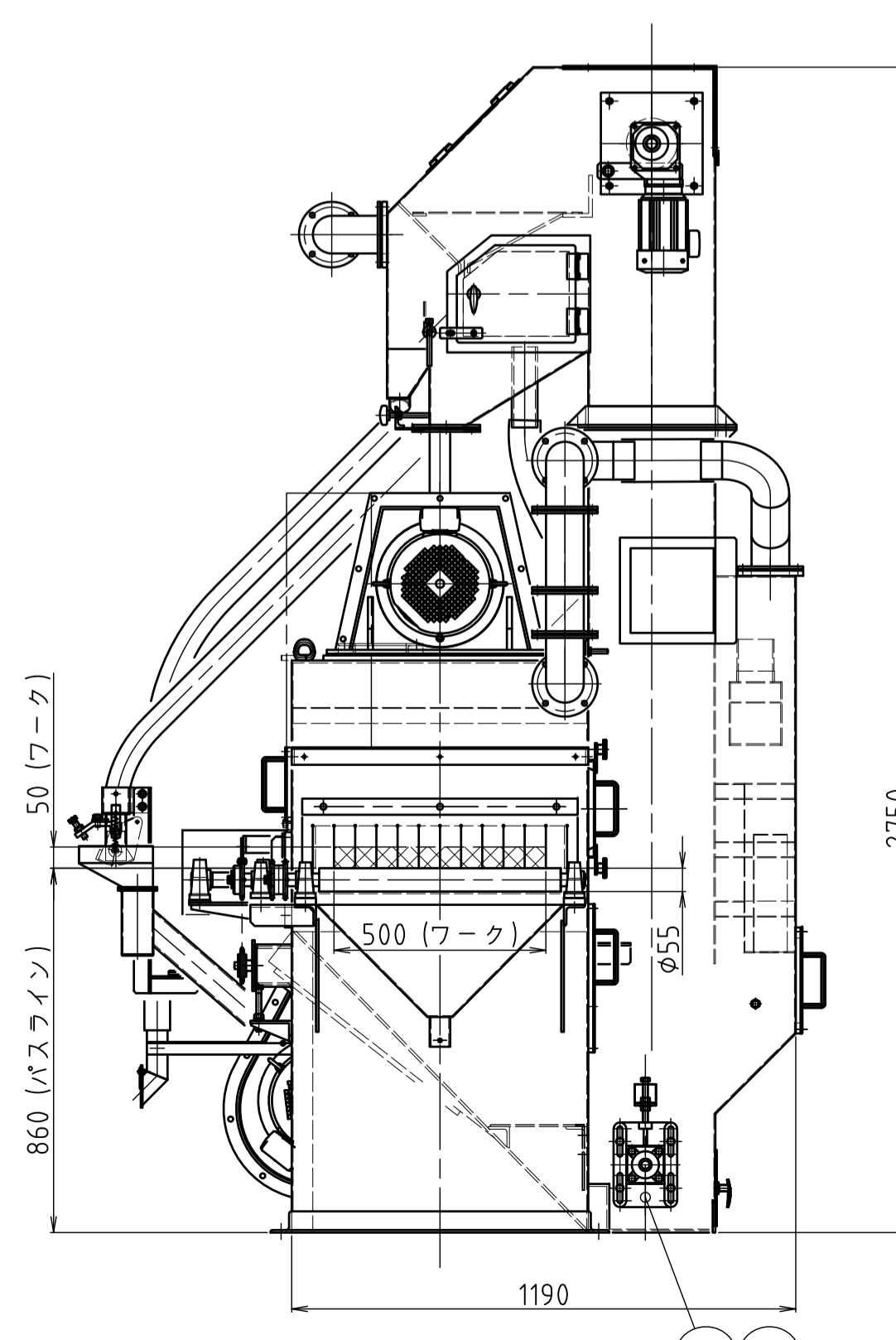
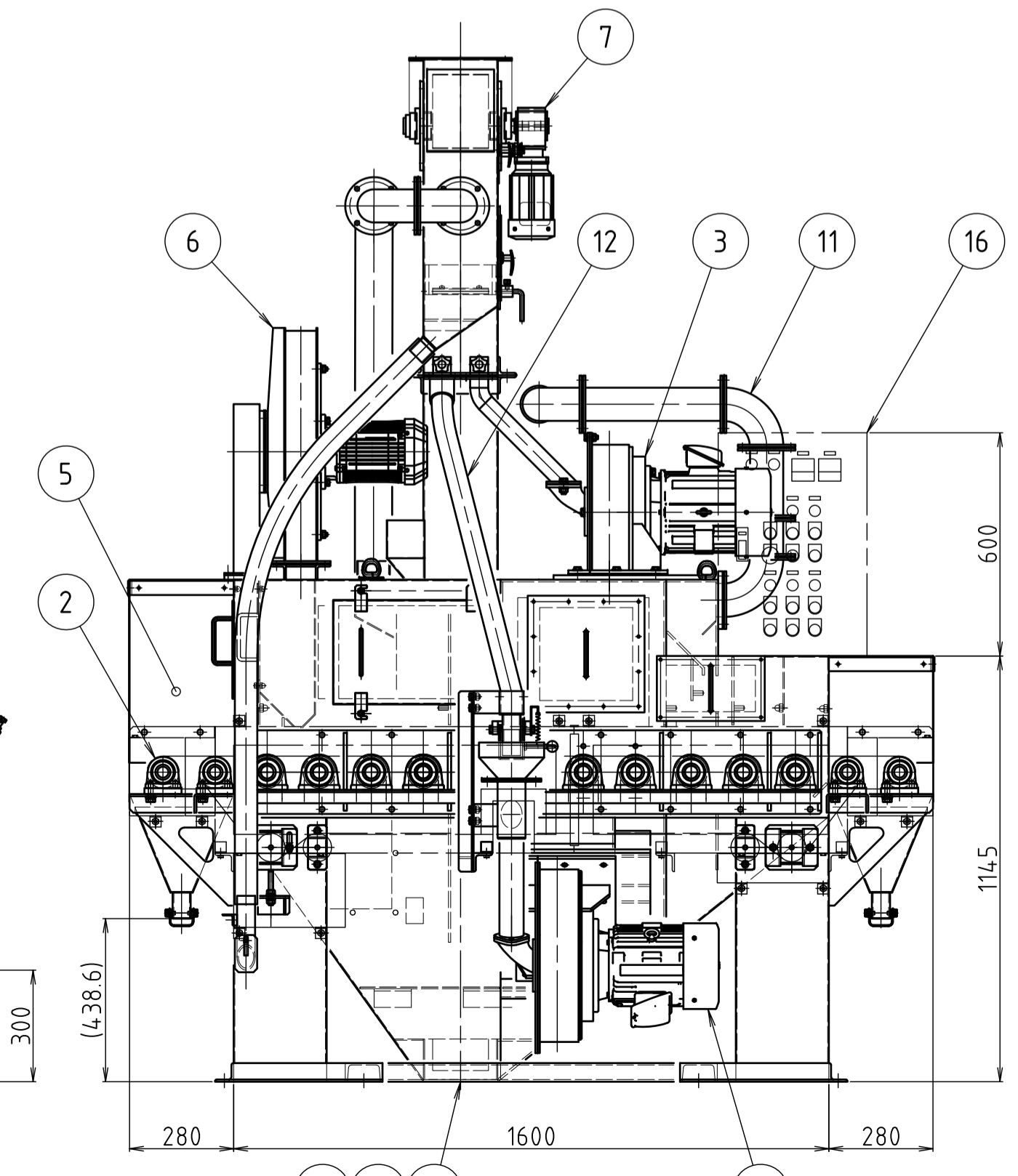
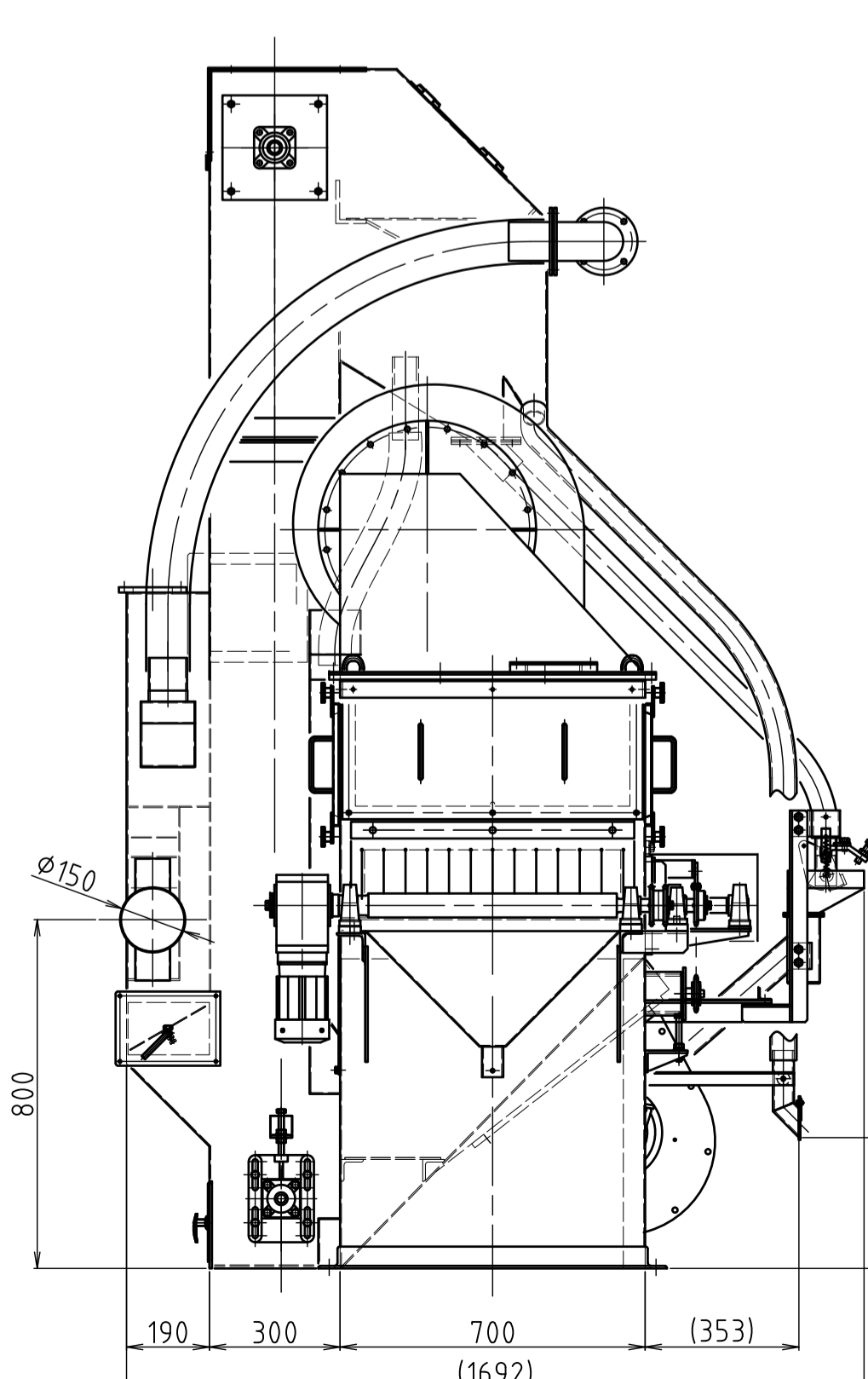
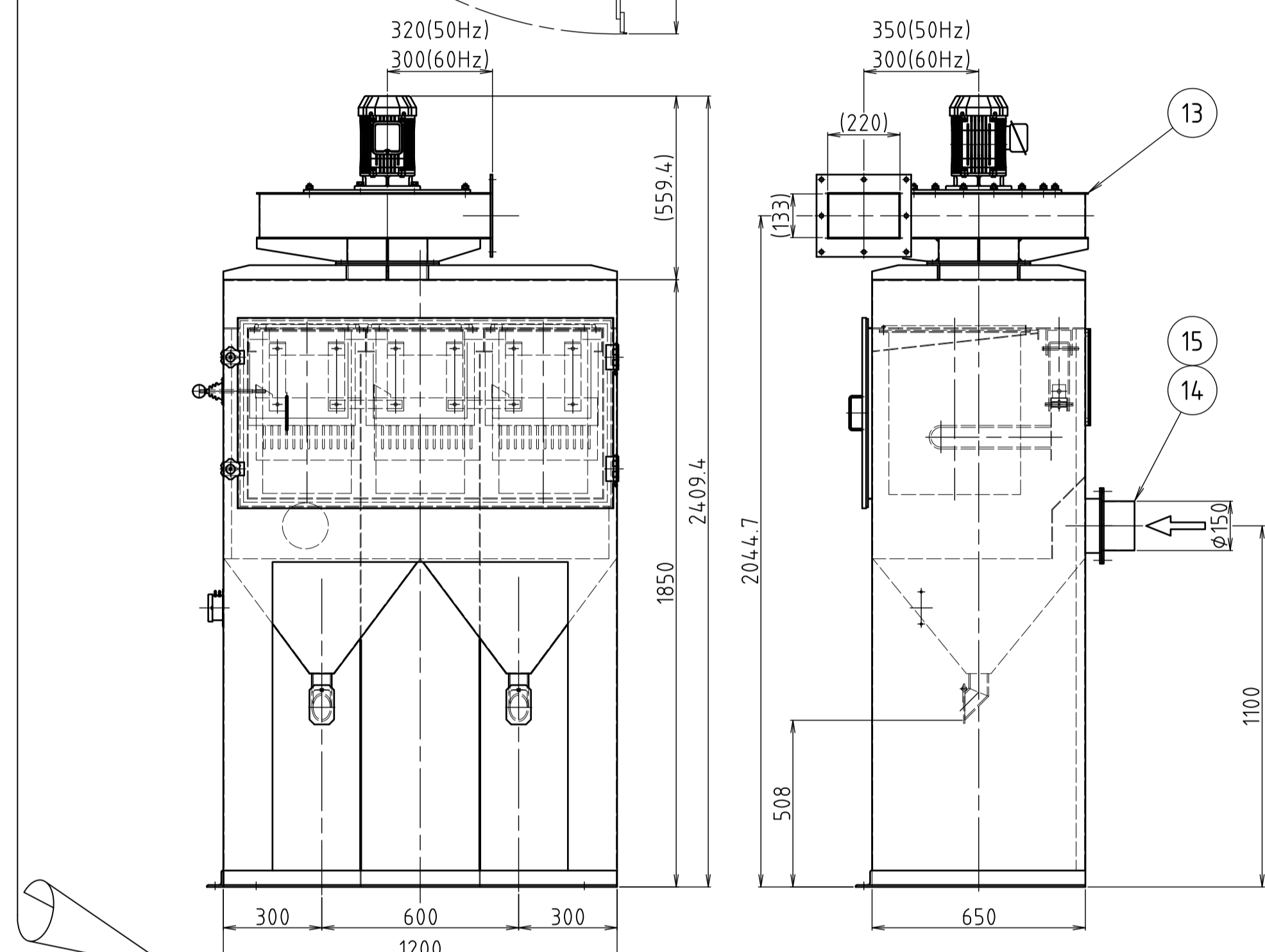
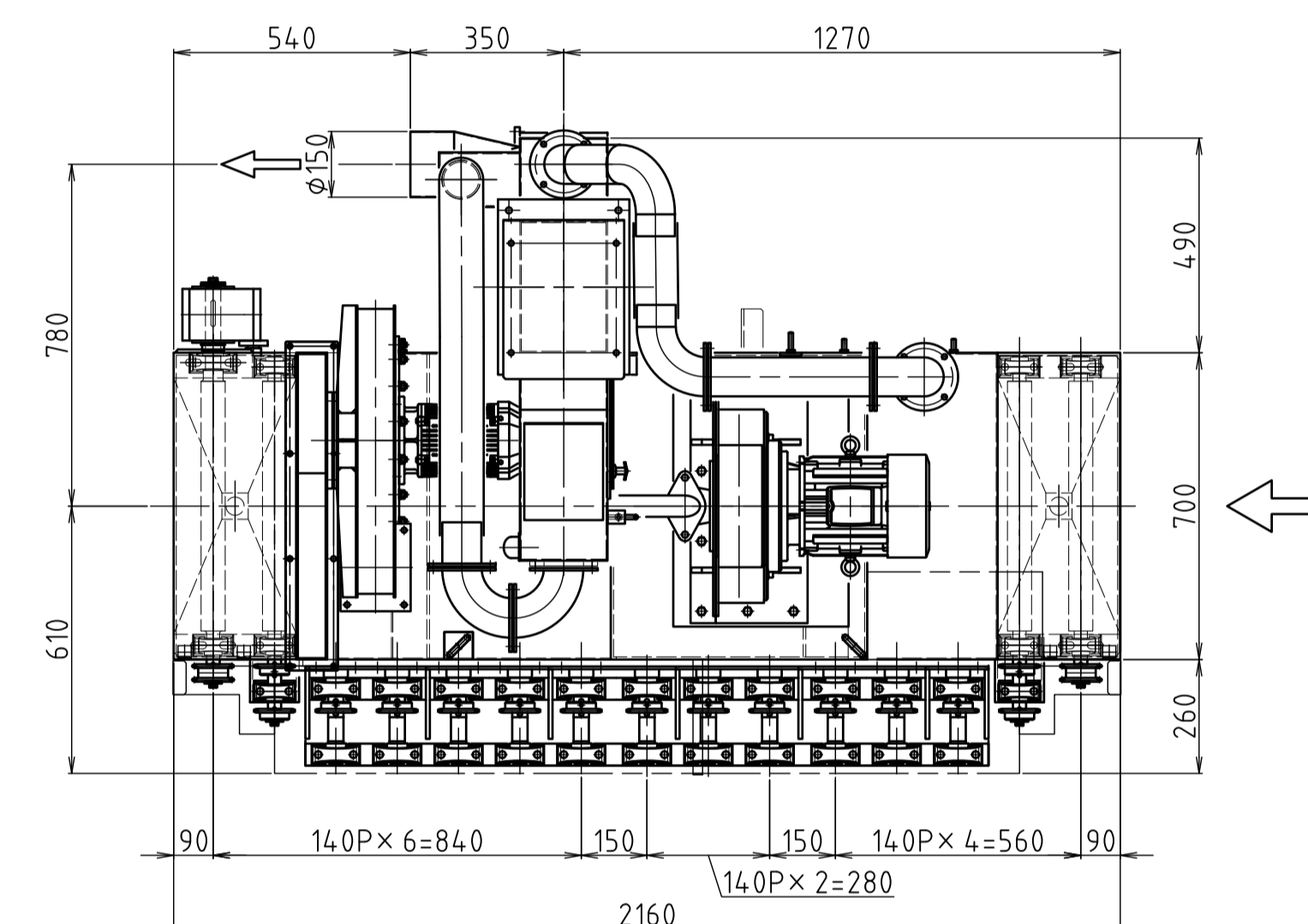
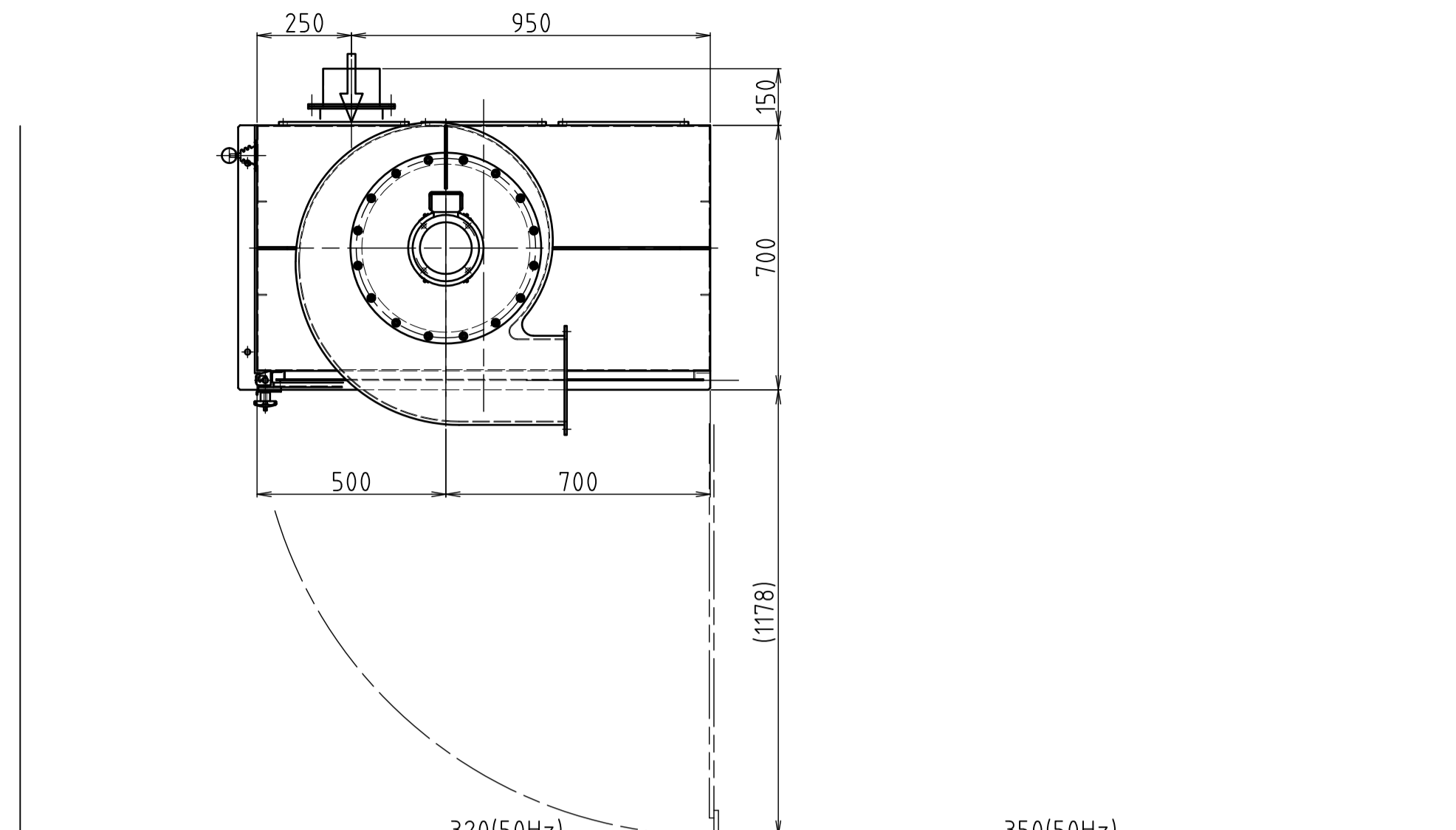


| NO. 番号 | DESCRIPTION 名称 | DRGNO 図面番号又は記号 | MATERIAL 材料 | PCS/SET 1箇分所要数 | REMARKS 記事       | REMARK 注記 |
|--------|----------------|----------------|-------------|----------------|------------------|-----------|
| 1      | キャビネット組立       | 0516409        |             | 1              |                  | 04        |
| 2      | ローラーコンベヤ組立     | 0516412        |             | 1              | 0.2kW INV制御      | 04        |
| 3      | ローター総組立        | 0516350        |             | 2              | 3.7kW RFD-3F-3.7 |           |
| 4      | ライニング組立        | 0516411        |             | 1              |                  | 04        |
| 5      | カーテン組立         | 0516413        |             | 1              |                  | 04        |
| 6      | 吹落し装置組立        | 0516410        |             | 1              | 0.75kW           | 04        |
| 7      | セパレーター組立       | 0517629        |             | 1              | 0.4kW SE-05      | 04        |
| 8      | テイクアップ組立       | 0516385        |             | 1              |                  |           |
| 9      | ガイドレール組立       | 0516415        |             | 1              |                  |           |
| 10     | バケット組立         | 0516703        |             | 1              | BE-05            |           |
| 11     | ダクト配管図         | 0517876        |             | 1              |                  | 04        |
| 12     | フィード配管図        | 0516456        |             | 1              |                  | 05        |
| 13     | バッグフィルター組立     | 0515250        |             | 1              | 2.2kW BN-20HM    | 04        |
| 14     | 接続管            | 81432          |             | 1              |                  |           |
| 15     | 耐摩ホース          | #150×5.0m      |             | 1              | 両端バンド付           |           |
| 16     | 制御盤            | E3-17580       |             | 1              |                  |           |

|             |   |
|-------------|---|
| 型式          | AF-114型 総重量=1,700 kg  |
| キャビネットサイズ   | W 700 × L 1600 × H 1350 mm (HiMnキャビネット、直射部はHCrライニング)  |
| 搬送時機械サイズ    | W 1530 × L 2160 × H 2760 mm   |
| 最大処理ワーク     | W 500 × H 50 mm エアブロー(0.75kW 10m <sup>3</sup> /min. 2.45kPa)ノズル固定式  |
| 最少処理ワーク     | W 100 × H 10 × L 430 mm   |
| 投射装置        | RFD-3F-3.7 3.7kW × 2P 2式 重量=111 kg (3.7kWモーター含む)ノ1台<br>3.7kW/50Hz 投射速度=54 m/sec. 投射量=80kg/min. × 2式<br>3.7kW/60Hz 投射速度=64 m/sec. 投射量=55kg/min. × 2式         |
| 搬送装置        | ローラーコンベヤ 0.2kW × 4P (チェーン駆動方式)<br>搬送速度=0.5~2.0m/min 標準速度1.0 m/min. (at 48Hz)<br>キャビネット内ローラー:φ55 mm片持ち×11本 (内 投射室3本はHCrローラー)<br>ローラーピッチ=140mm (ただし仕切部は150mm) |
| 回収装置        | 入口 出口 機外ローラー:φ55 mm ×各2本<br>低頭式簡易セパレーター 0.4kW × 4P<br>処理量=180 kg/min. (簡易型 風力選別方式)  |
| 集塵装置 (別置き型) | BN-20HM 型 2.2kW × 2P<br>処理風量=20 m <sup>3</sup> /min 多過面積=25 m <sup>2</sup> 風圧=2.45 kPa  |
| 制御盤         | 本体取付箱型 動力: AC200V 50/60Hz 総駆動力 10.95 kW   |



| 改定        | 05    | 日付   | 2021.10.18 | 記事         | MTOV-201-01  | 担当         | 宮本         | 承認                  | 藤原        |
|-----------|-------|------|------------|------------|--------------|------------|------------|---------------------|-----------|
| 寸法の区分     | mm    | 単位   | mm         | 公差         | mm           | 材料         | MATERIAL   | 形式                  | MODEL NO. |
| 一般公差      | ±0.05 | ±0.1 | ±0.5       | ±0.1       | ±0.5         | 1:15       |            | AF-114              |           |
| 6号公差      | ±0.1  | ±0.2 | ±0.5       | 2019/07/29 | 2019/07/26   | 2019/07/10 | 2019/07/10 | 図面名称 / DRAWING NAME | A1        |
| 30号公差     | ±0.15 | ±0.3 | ±1.0       | 榎岡         | 宮本           | 小山         | 石橋         | ショットプラスチック          |           |
| 120号公差    | ±0.2  | ±0.5 | ±1.0       | 承認         | 審査           | 調査         | 作成         | 図番 / DRAWING No.    | 0516408   |
| 315号公差    | ±0.3  | ±0.8 | ±2.0       | 承認         | 調査           | 調査         | 作成         |                     |           |
| 1000号公差   | ±0.5  | ±1.2 | ±3.0       | APPROVED   | INVESTIGATED | CHECKED    | DESIGNED   |                     |           |
| 所由角裏又は加工角 | 0.25° | 0.5° | 1.0°       | 株式会社 ニッチュー |              |            |            |                     |           |
| 偏公差       | ±0.05 | ±0.1 | ±0.2       |            |              |            |            |                     |           |